

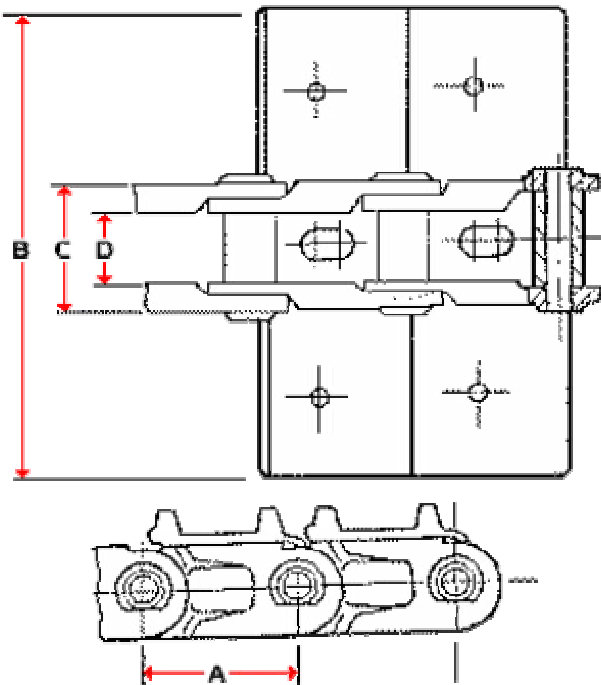
Data:			
Nome del cliente:			
Nome della ditta:			
Indirizzo:			
Città:		Stato:	
Paese:		CAP/Codice Postale:	
Telefono: ()	()	Fax:	()
E-mail:			
Indirizzo di consegna (se diverso)			

Tipo di Macchinario	(1) Pale cingolate in acciaio (2) Miniescavatori (3) Minipale compatte (4) Altro
Marca macchina	
Modello macchina	
Larghezza Cingolo (mm) - "B"	
Passo Cingolo (mm) - "A"	Pays :
Numero di maglie	
Larghezza Guida Interna (mm) - "D"	
Larghezza Guida Esterna (mm) - "C"	
Collegamento Bullonato / Tipo di Collegamento Saldato	
Quantità Totale Richiesta	

IDENTIFICAZIONE DELLA DIMENSIONE DEI CINGOLI IN ACCIAIO

Larghezza cingolo (mm) x Passo cingolo (mm) x Larghezza guida interna (mm) x Numero di maglie ----- "B" x "A" x "D" x "numero di maglie"

A: _____ mm (passo cingolo) B: _____ mm (larghezza cingolo)
 C: _____ mm (larghezza guida esterna) D: _____ mm (larghezza guida interna)



Solo a Uso Rappresentante GTW

Nome Rappresentante:	
GTW Dimensioni e Tipo di Cingoli in Gomma:	
Unità Peso (kg/libbra):	
Costo di Trasporto Unitario:	
Costo di Trasporto Totale:	